

Serie KingWall®

Ficha Técnica

KingWall® 1 / KingWall® 3 / KingWall® 7

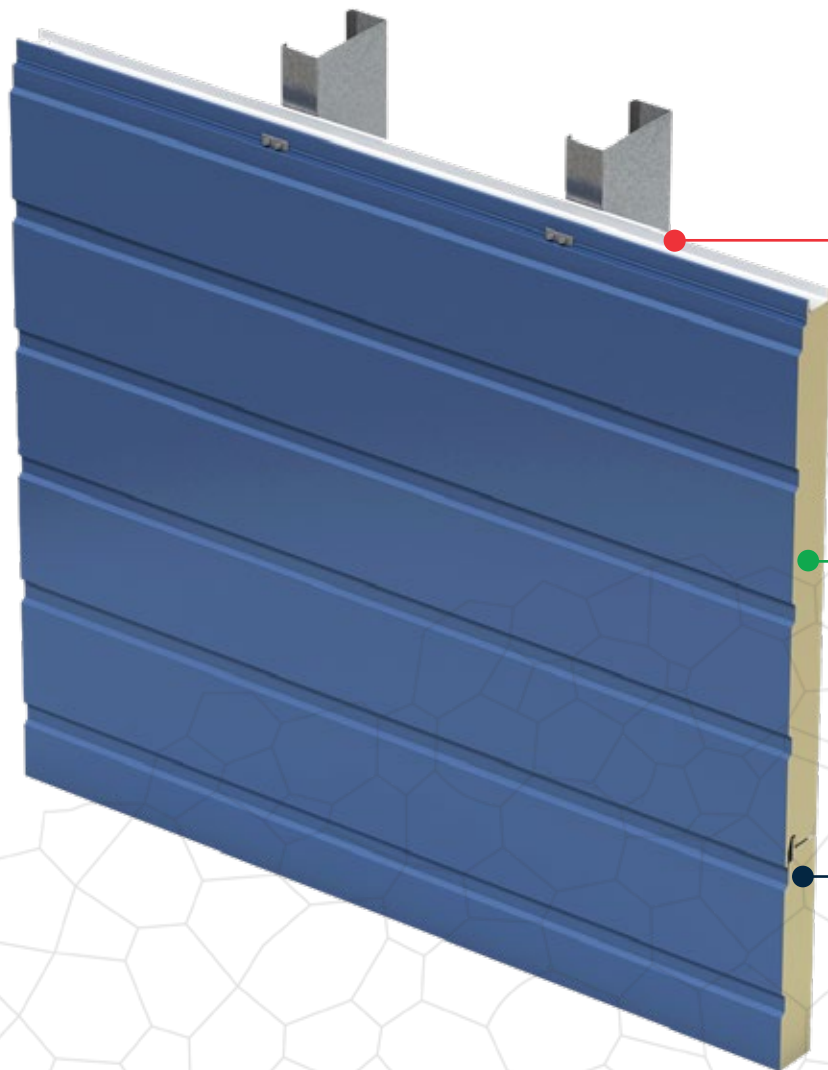


Núcleo Kingspan

La diferencia está en nuestro Núcleo, es dónde Kingspan ha hecho una inversión continua en I+D para ofrecer productos con desempeño abalado por normas. Consulte las normas aprobadas por país o visítenos en nuestro sitio web.

Kingspan en México ha apostado por la más alta calidad en sus paneles para que estos ofrezcan eficiencia a las edificaciones, razón por la cual algunos de los productos en su portafolio se centran en el núcleo de Poliisocianurato (Clase 1).

En el proceso de fabricación de nuestros paneles hemos aplicado el sólido conocimiento que hemos adquirido por más de 60 años en todos nuestros sitios globales, cumpliendo con los códigos de construcción de muchos países en el mundo, lo que nos permite ofrecer un aislamiento térmico eficiente y credenciales para respaldar sus proyectos.



1 Mayor
Rendimiento
TÉRMICO*

* Cuando se compara con aislamientos
de Poliuretano PUR

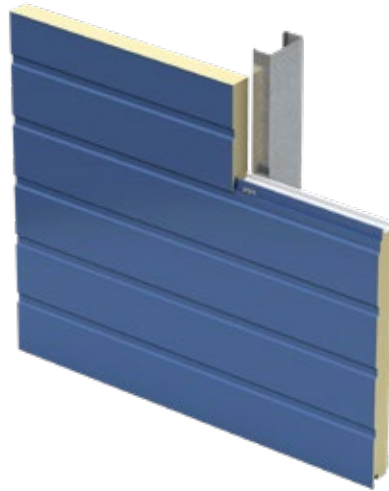
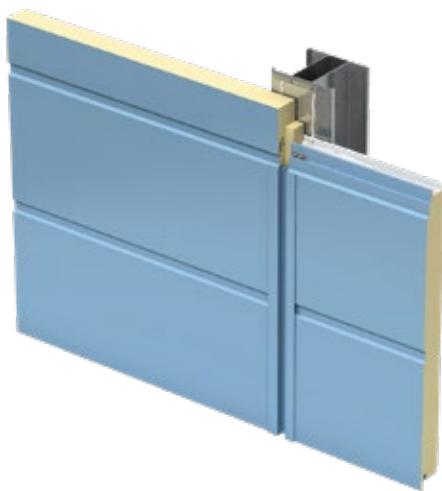
2 Planet Passionate,
nuestro programa
de SOSTENIBILIDAD

3 VELOCIDAD
Y FACILIDAD
de instalación*

* Cuando se compara con sistemas
constructivos tradicionales

Serie KingWall® Ficha Técnica

Sistemas de Paneles Aislantes de Muro



Especificación de Producto

KingWall® 1

Perfil: Una costilla

Calibre: Exterior: 22, 24, 26
Interior: 22, 24, 26

KingWall® 3

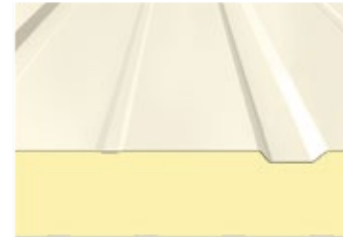
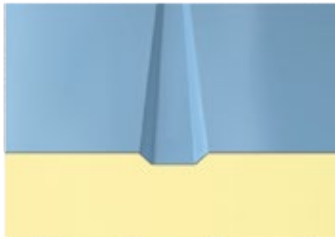
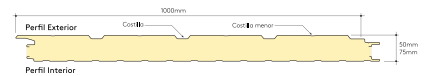
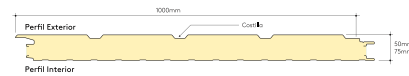
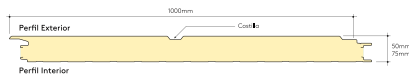
Perfil: Tres costillas

Calibre: Exterior: 22, 24
Interior: 22, 24, 26

KingWall® 7

Perfil: Tres costillas gruesas y cuatro costillas delgadas

Calibre: Exterior: 24
Interior: 22, 24, 26



Serie KingWall® Ficha Técnica

Sistemas de Paneles Aislantes de Muro



Pruebas de desempeño y aprobaciones

Prueba	Método	Resultados	
Densidad aparente	NMX-C-126-ONNCCE-2010	31.79	kg/m ³
Conductividad térmica	NMX-C-181-ONNCCE-2010	0.0217	W/m*K
Permeabilidad al vapor de agua	NMX-C-210-ONNCCE-2010	1,760.45	µg/m ² s
Absorción de agua	NMX-C-228-ONNCCE-2013	21.33	% Peso
Absorción de humedad	NMX-C-228-ONNCCE-2013	2.079	% Peso
		0.067	% Volumen

Para todos los modelos Serie KingWall®

Núcleo: Poliisocianurato(PIR) con densidad de 31- 40 kg/m³

Longitud: Mínimo de 2.00 m; máximo de 16.00 m

Ancho: 1.000 m

Unión: Interconectante tipo macho - hembra

Espesor: 50 - 75 mm

Colores de línea: Blanco Puro (RAL9010), Blanco Gris (RAL 9002), Aluminio (RAL 9006), Arena Estándar

Orientación: Vertical u horizontal

Valor R: ≈ 7.2 por pulgada nominal por ASTM C518 @ 24 °C
≈ 8.25 por pulgada nominal por ASTM C518 @ 1.6 °C

Servicios Kingspan

Para Kingspan México lo más importante son nuestros clientes, por eso hemos desarrollado un programa de atención al cliente, enfocado en atender las necesidades antes, durante y después de la venta.

Especificación de productos

Nuestro equipo de Especificadores está para ayudarte a identificar las necesidades y proponerte soluciones con alternativas de productos.

Asistencia Técnica de Campo

Contamos con un equipo de Ingeniería de Campo para brindarte capacitaciones de instalación, manejo y aplicación de producto; nuestro objetivo es que tu proyecto sea exitoso.

Soporte Técnico e Ingeniería

En Kingspan nuestro equipo de profesionales técnicos te brindan soporte para ayudar en el desarrollo de documentos de soporte:

- Creación de expedientes técnicos
- Verificación de espaciamentos de soportes
- Estimaciones de accesorios de fijación
- Recomendaciones de aislamiento térmico

Buzón Técnico

¿Tienes dudas? Déjanos un mensaje en nuestro correo de servicio técnico: technical.mx@kingspan.com, en donde uno de nuestros especialistas se pondrá en contacto contigo para resolver tus dudas.

Herramientas BIM Kingspan

El soporte exclusivo para cada etapa de su proyecto.
Solicita tu acceso:

B AUTODESK® BIM 360™



Contacto

México

Kingspan Insulated Panels
Av. Del Parque 2105
Airport Technology Park
Pesquería, N.L. México. CP 66655
T. (81) 8196-1150



[Última versión aquí](#)

ventas@kingspan.com
www.kingspanpanels.mx

Para obtener la versión más actualizada de este documento, escanee el código QR o de clic en el link.

Para conocer la oferta de productos en otros mercados, comunicarse con un representante local comercial o [consulte nuestro sitio web.](#)

Se ha tenido cuidado para garantizar que el contenido de esta publicación sea exacto, pero Kingspan Limited y sus compañías subsidiarias no aceptan responsabilidad por errores o por información que se considere engañosa.

Las sugerencias o descripciones del uso final o la aplicación de productos o métodos de trabajo son solo para información y Kingspan Limited y sus subsidiarias no aceptan ninguna responsabilidad al respecto. Kingspan Limited, así como sus subsidiarias, no asumen obligación o responsabilidad alguna por la integridad, exactitud o calidad de la información proporcionada de terceros.

©Kingspan y los modelos de la Serie KingWall son una Marca Registrada de Kingspan Group PLC en México y otros países. Todos los derechos reservados.

©Kingspan Insulated Panels S.A. de C.V.

Hecho en México.

Rev. 2: 03/2026

